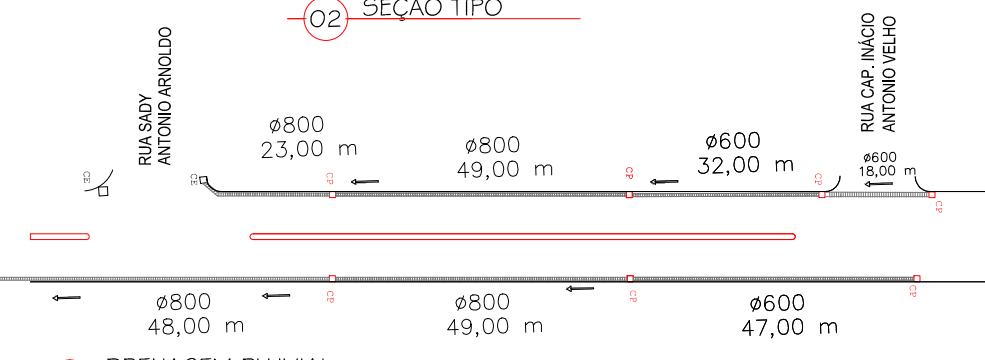
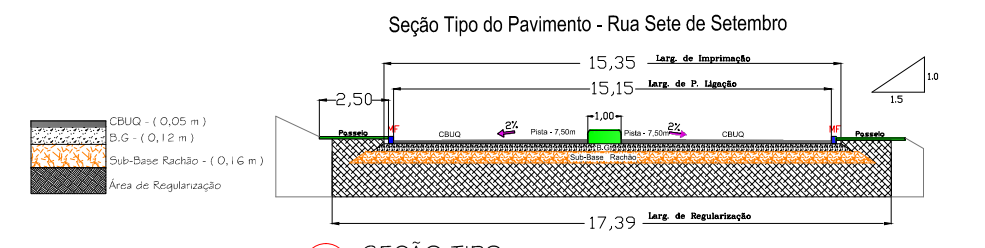
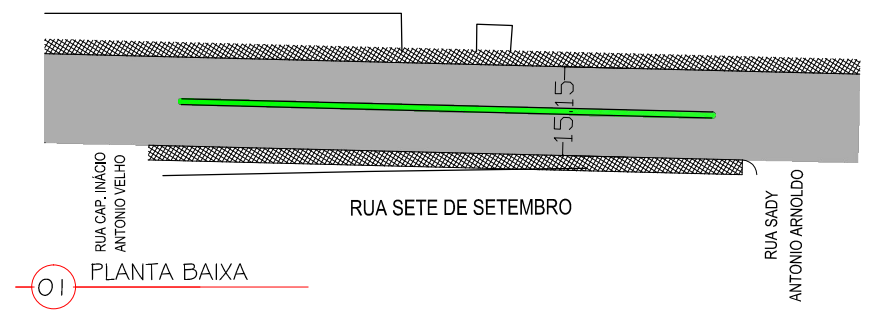


05 PERFIL DE TERRENO

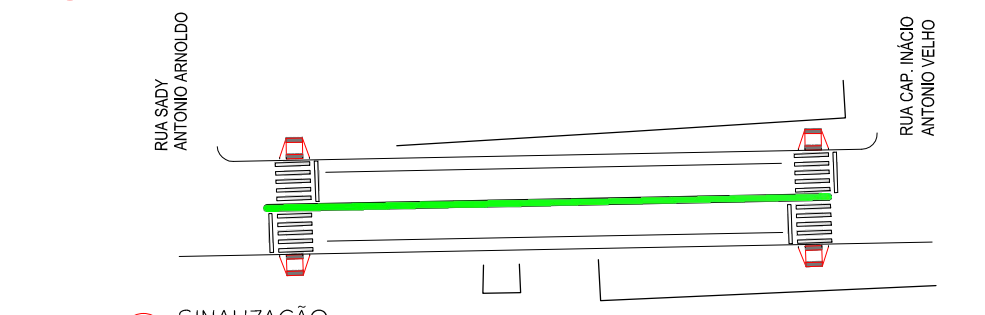
Tipo	Quantidade	Unidade
Faixa de Estacionamento	24,30	m <sup>2</sup>
Faixa de Eixo	0,00	m <sup>2</sup>
Faixa de Pedestre	48,00	m <sup>2</sup>
Rampa para deficiente	4,00	unid.
Palaca "PARA"	0,00	unid.

Tipo	Área Total
Regularização	2.298,96 m <sup>2</sup>
Imprimação	1.897,09 m <sup>2</sup>
Pintura de Ligação	1.870,63 m <sup>2</sup>
CBUQ	1.870,63 m <sup>2</sup>

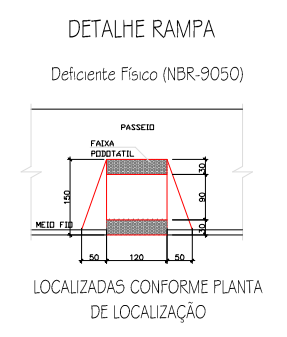
Tipo	Quantidade	Unidade
Tubo concreto simples classe PS2 PB NBR-8890 DN 600mm p/ águas pluviais	207	m
Tubo concreto armado classe PA2 PB NBR-8890 DN 600mm p/ águas pluviais	18	m
Tubo concreto armado classe PA2 PB NBR-8890 DN 800mm p/ águas pluviais	169	
Caixa coletora, 1,20x1,20x1,50m, c/ fundo e tampa de concreto e paredes em alvenaria	7	pc.



03 DRENAGEM PLUVIAL



04 SINALIZAÇÃO



Ciente:	PREFEITURA MUNICIPAL DE PINHAL DA SERRA		Prancha
Obra:	PAVIMENTAÇÃO ASFALTICA - 2016		B/04
	Pinhal da Serra - RS		
Assunto:	Rua Sete de Setembro	Proprietário/Resp.:	Resp. Técnico:
Escala:	Indefinida	MUNICIPIO DE PINHAL DA SERRA	JOSÉ FERNANDO KUHN ADAMES
Data:	Janeiro /2016		CREA RS: 70.952-D

