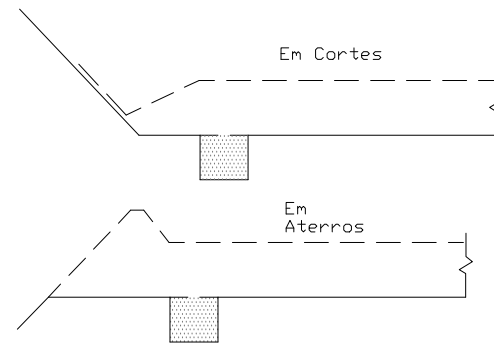
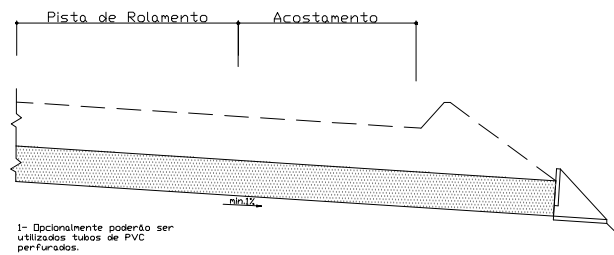


Disposição dos Drenos Sub-Superficiais

A- Como Drenos Longitudinais Rasos



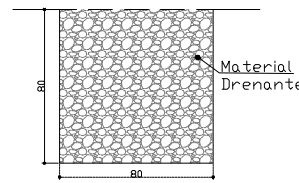
B- Como Drenos Transversais Rasos



1- Opcionalmente poderão ser utilizados tubos de PVC perfurados.

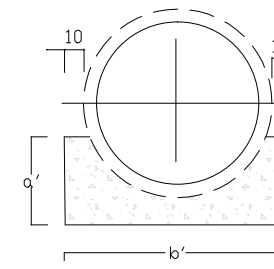
Consumo Médio Para Drenos Sub-Superficiais		
	UNID.	DSS 03
Escavação	m ³ /m	0,16
Manta Sintética	m ² /m	-
Material Drenante	m ³ /m	0,16
Material Filtrante	m ³ /m	-
Tubo de PVC Ranhurado ϕ 5	m/m	-

Cortes A-A' DSS 03



OBSERVAÇÕES

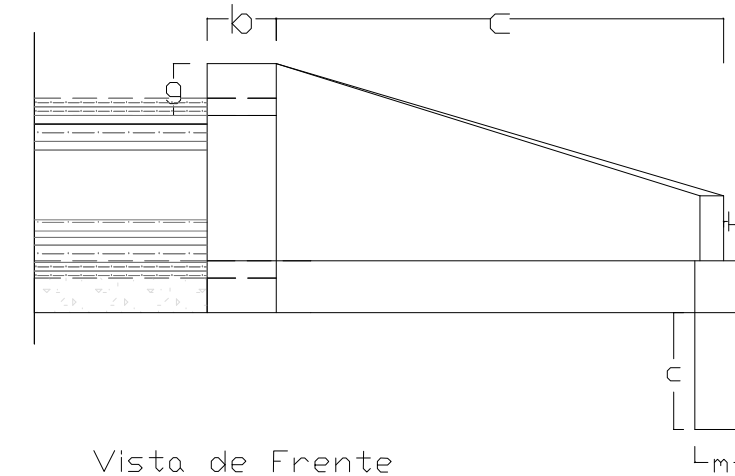
- 1- Dimensões em cm.
- 2- Os drenos longitudinais rasos poderão descarregar através das saídas BD 02 ou em drenos transversais rasos.



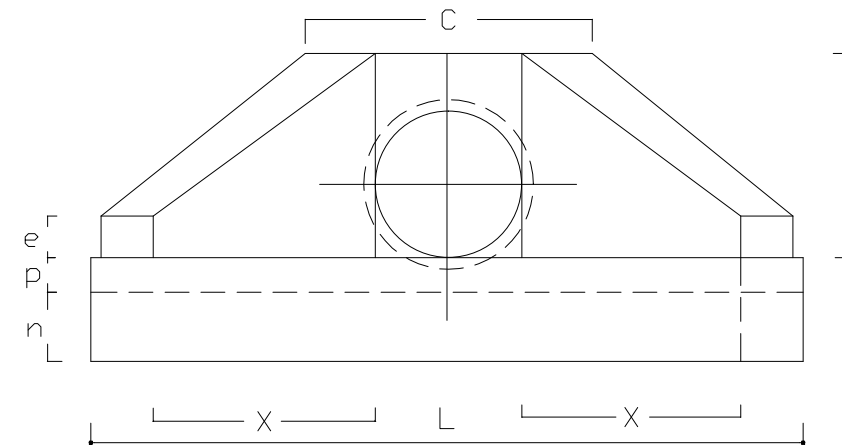
OBSERVAÇÕES:
- Tubos tipo Daer - Armadura Dupla
- Manual de Implantação Básica

BSTC	A'	B'	C'
ϕ 0,60	0,54	0,96	0,15

Vista Lateral



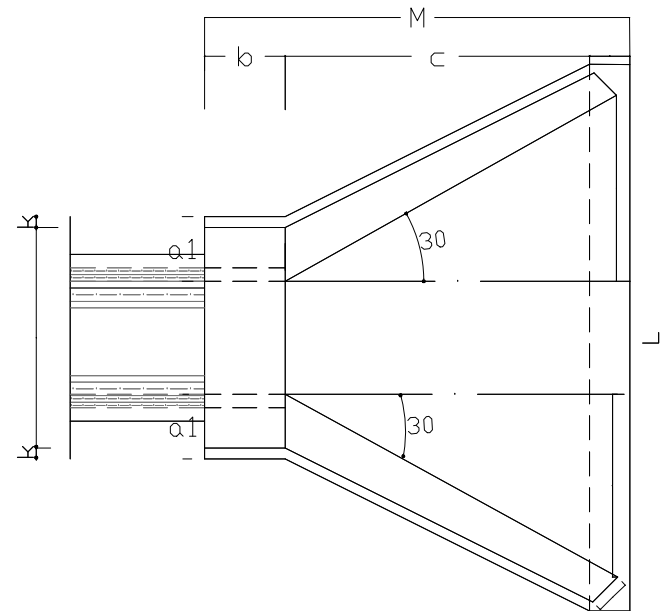
Vista de Frente



BSTC 0.60

ESC.	a'	b'	c'	d1	d2'	e	f	g	h	k	m	n	p	X	Y	L	M
0°	1,10	0,20	1,25	0,25	0,25	0,15	0,10	0,30	0,98	0,10	0,20	0,30	0,25	0,72	0,72	2,39	1,55
5°	1,11			0,26	0,24									0,88	0,58	2,41	
10°	1,12			0,26	0,23									1,05	0,45	2,45	
15°	1,15			0,31	0,22									1,25	0,34	2,59	
20°	1,20			0,34	0,22									1,49	0,22	2,68	
25°	1,25			0,38	0,22									1,76	0,10	2,77	
30°	1,34			0,43	0,22									2,16	0,00	3,16	
35°	1,46			0,51	0,22									2,68	-0,10	3,69	
40°	1,63			0,63	0,22									3,43	-0,22	4,26	
45°	1,91			0,84	0,22									4,66	-0,34	5,41	

Bueiros Normais



Ciente:	PREFEITURA MUNICIPAL DE PINHAL DA SERRA		Prancha
Obra:	PAVIMENTAÇÃO ASFALTICA - 2016		0/01
	Pinhal da Serra - RS		
Assunto:	Detalhe Drenagem Pluvial	Proprietário/Resp.:	Resp. Técnico:
Engenheiro Civil			
Escala:	Indefinida	Data:	Janeiro / 2016
		MUNICIPIO DE PINHAL DA SERRA	JOSÉ FERNANDO KUHN ADAMES
			CREA RS: 70.952-D